



БЮЛЛЕТЕНЬ BULLETIN

Каталог деталей и сборочных единиц
Parts and assembly units catalogue
2022-0000010 КДС

Количество листов
Quantity of sheets
Лист
Sheet

24

1

ОСНОВАНИЕ: изменения конструкции деталей и сборочных узлов
GROUND: change of parts and mounting assemblies design

Бюллетень
Bulletin
7-2014 БЭ

МОДЕЛЬ ТРАКТОРА
TRACTOR MODELS

2022/2022В
2022.3/2022В.3

Аннотация:

В настоящем бюллетене проведена корректировка каталога по муфте сцепления 2022-1600010-А в соответствии с действующим производством.

Листы 27-32 заменить.

Содержание изменений:

Группа 16Муфта сцепления

Group

Подгруппа 1601 Вал

Subgroup

Имеется

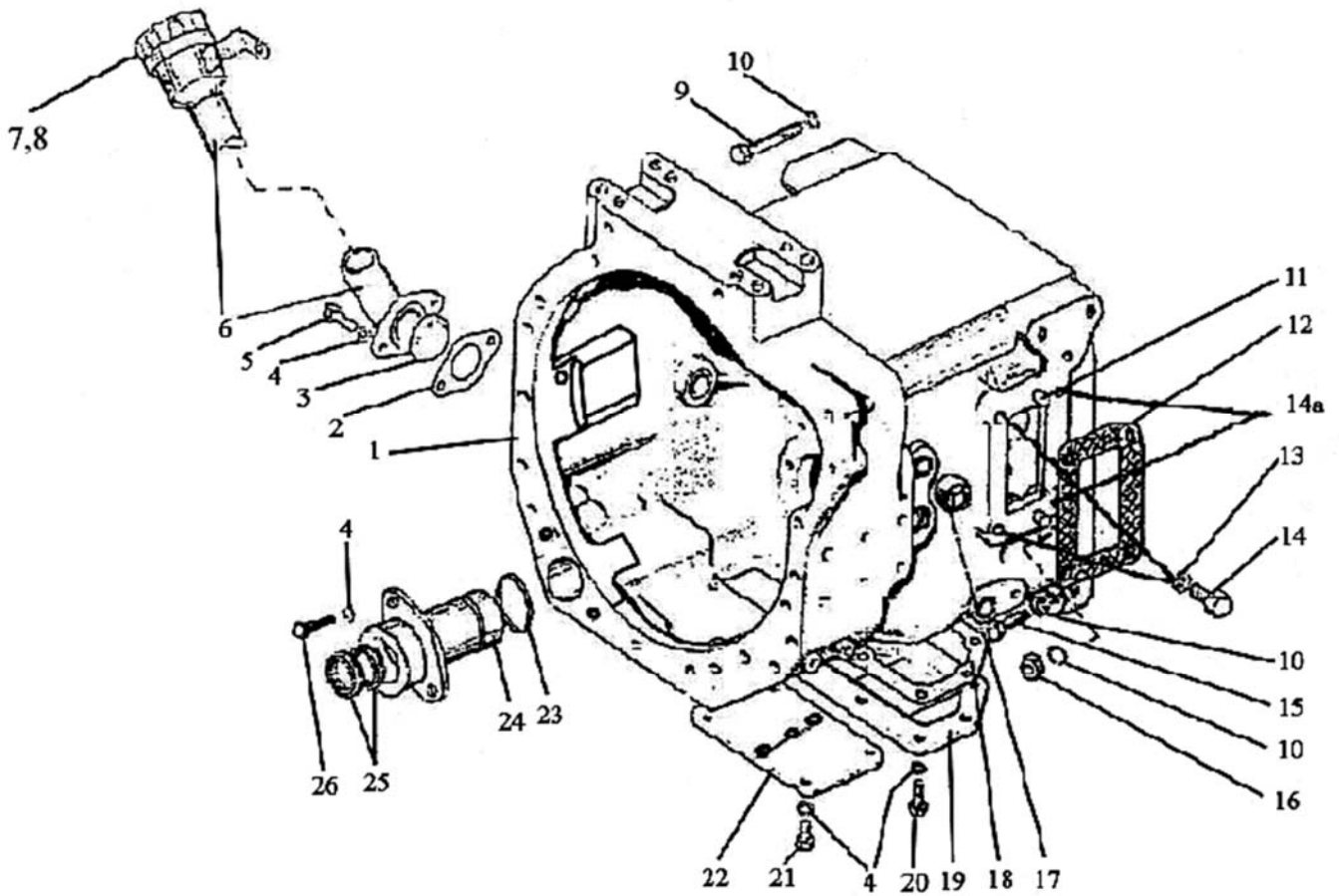


Рис. 16.2 Корпус сцепления

Группа 16 Сцепление
Подгруппа 1601. Корпус сцепления

| № рис. | № поз. | № узла или детали | Кол-во | Наименование |
|---------------|---------------|--------------------------|---------------|-------------------------------|
| 16.2 | | 1522-1601300 | 1 | Горловина заливная (6, 7, 8) |
| | 1 | 1522-1601015-01 | 1 | Корпус |
| | 2 | 240-1002082-А | 1 | Прокладка |
| | 3 | 240-1002085 | 1 | Сетка |
| | 4 | | 16 | Шайба 8Т ОСТ 37.001.115-75 |
| | 5 | M8x20 | 3 | Болт |
| | 6 | 1522-1601310 | 1 | Горловиназаливная |
| | 7 | 082-1103010 | 1 | Пробка |
| | 8 | 36-1101070 | 1 | Цепочка |
| | 9 | 70-4605036-03 | 1 | Болт |
| | 10 | | 6 | Шайба 20 ОТ ОСТ 37.001.115-75 |
| | 11 | ШЦК 10x25 | 2 | Штифт |
| | 12 | 80-1601343 | 1 | Прокладка |
| | 13 | | 4 | Шайба 12ОТ ОСТ 37.001.115-75 |
| | 14 | M12x30 | 2 | Болт |
| | 14а | M12x150 | 2 | Болт |
| | 15 | 70-4605036 | 4 | Болт |
| | 16 | M20 | 1 | Гайка |
| | 17 | 70-1701301 | 1 | Пробка |
| | 18 | 80-1601314 | 1 | Прокладка |
| | 19 | 80-1601313 | 1 | Крышка |
| | 20 | M8x25 | 7 | Болт |
| | 21 | M8x16 | 4 | Болт |
| | 22 | 50-1601341 | 1 | Крышка |
| | 23 | 048-052-25-2-4 | 1 | Кольцо |
| | 24 | 86-1802020 | 1 | Обойма |
| 25 | 2.2.38x58-1 | 2 | Манжета | |
| 26 | M8x35 | 2 | Болт | |

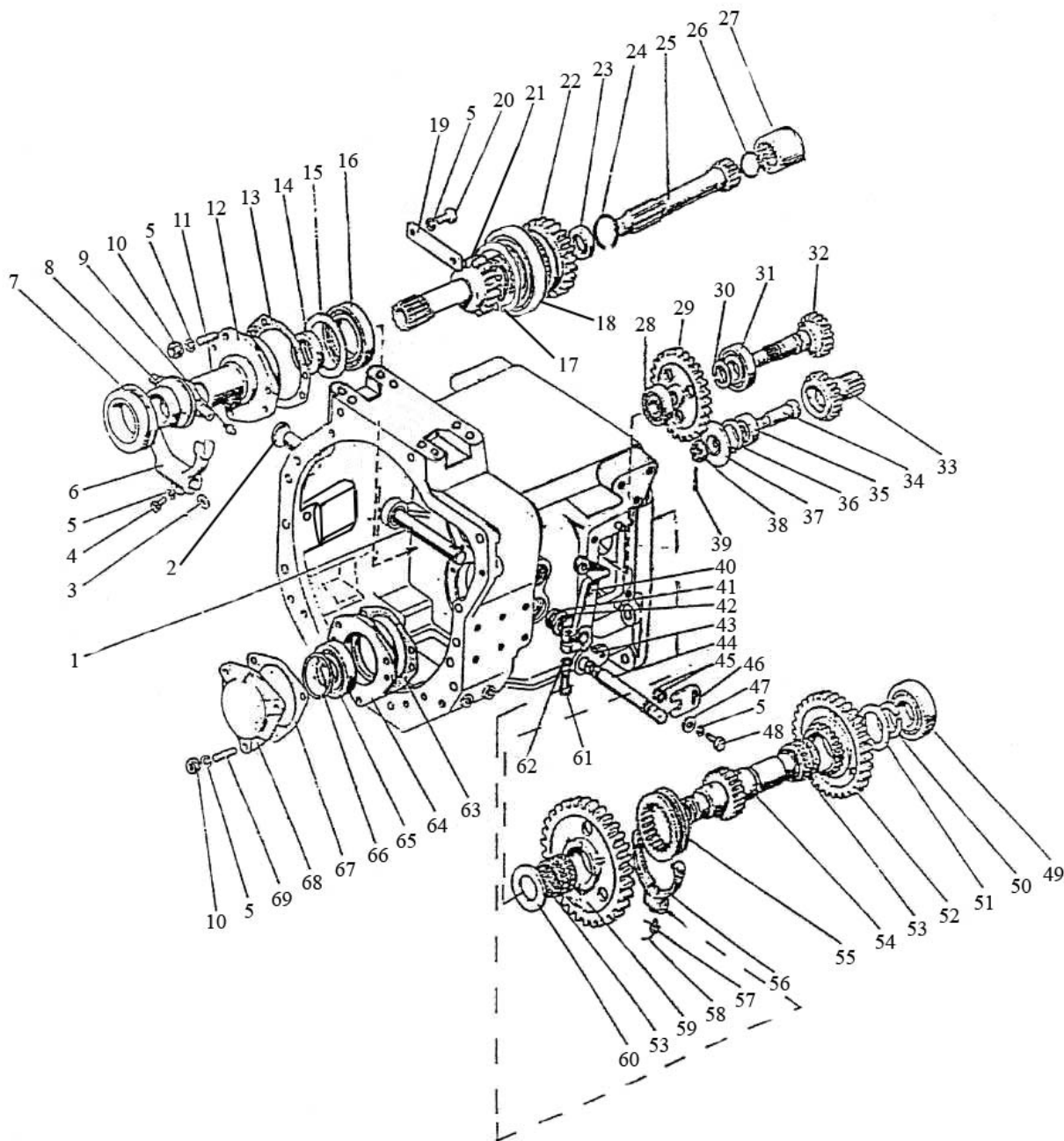


Рис. 16.3 Корпус сцепления (2022-1600010-A) (с КП 24x12)

Группа 16 Сцепление
Подгруппа 1601. Корпус сцепления

| № рис. | № поз. | № узла или детали | Кол-во | Наименование |
|--------|---------------|-------------------|-----------|---------------------------------------|
| 16.3 | | 1522-1601040 | 1 | Стакан(64, 65) |
| | | 1522-1601050 | 1 | Вал (1522-1601055, 16, 21, 23, 24) |
| | | 1522-1601055 | 1 | Шестерня (17, 18, 22) |
| | | 80-1601070 | 1 | Вал-шестерня (30-32) |
| | | 80-1601180 | 1 | Шестерня (33-36) |
| | | 50-1601180-А | 1 | Отводка (7-9) |
| | | 2125-1601160 | 1 | Вал (49-52, 53 – 1 шт., 54) |
| | | 2022-1601060 | 1 | Втулка (26, 27) |
| | | 80-1601030-01 | 1 | Кронштейн отводки (12, 14) |
| | 1 | 85-1601215 | 1 | Вал |
| | 2 | 50-1601022 | 1 | Заглушка |
| | 3 | 50-1601218 | 1 | Шпонка |
| | 4 | M10x30 | 1 | Болт |
| | 5 | | 10 | Шайба 10 ОТ ОСТ 37.001.115-75 |
| | 6 | 85-1601203 | 1 | Вилка |
| | 7 | 986714K1C23 | 1 | Подшипник |
| | 8 | 50-1601185-А | 1 | Отводка |
| | 9 | 1.1.Ц9.хр | 1 | Масленка |
| | 10 | M10 | 6 | Гайка |
| | 11 | M10x3p/6gx25 | 3 | Шпилька |
| | 12 | 85-1601172 | 1 | Кронштейн |
| | 13 | 80-1601173 | 1 | Прокладка |
| | 14 | 240-1002055 | 1 | Манжета |
| | 15 | 80-1601319 | 1 | Шайба |
| | 16 | 6-12115ЕМУШ1 | 1 | Подшипник |
| | 17 | C105 | 1 | Кольцо |
| | 18 | 76-1000921 | 1 | Подшипник |
| | 19 | 80-1601318 | 1 | Планка |
| | 20 | M10x25 | 2 | Болт |
| | 21 | 1522-1601026 | 1 | Вал |
| 22 | 1522-1601027 | 1 | Шестерня | |
| 23 | 2.2-38x58 | 1 | Манжета | |
| 24 | 2С75 | 1 | Кольцо | |
| 25 | 2022 -1601113 | 1 | Вал | |
| 26 | C45 | 1 | Кольцо | |
| 27 | 2022-1601061 | 1 | Втулка | |
| 28 | 305А | 1 | Подшипник | |
| 29 | 80-1601357-Б | 1 | Шестерня | |
| 30 | C35 | 1 | Кольцо | |

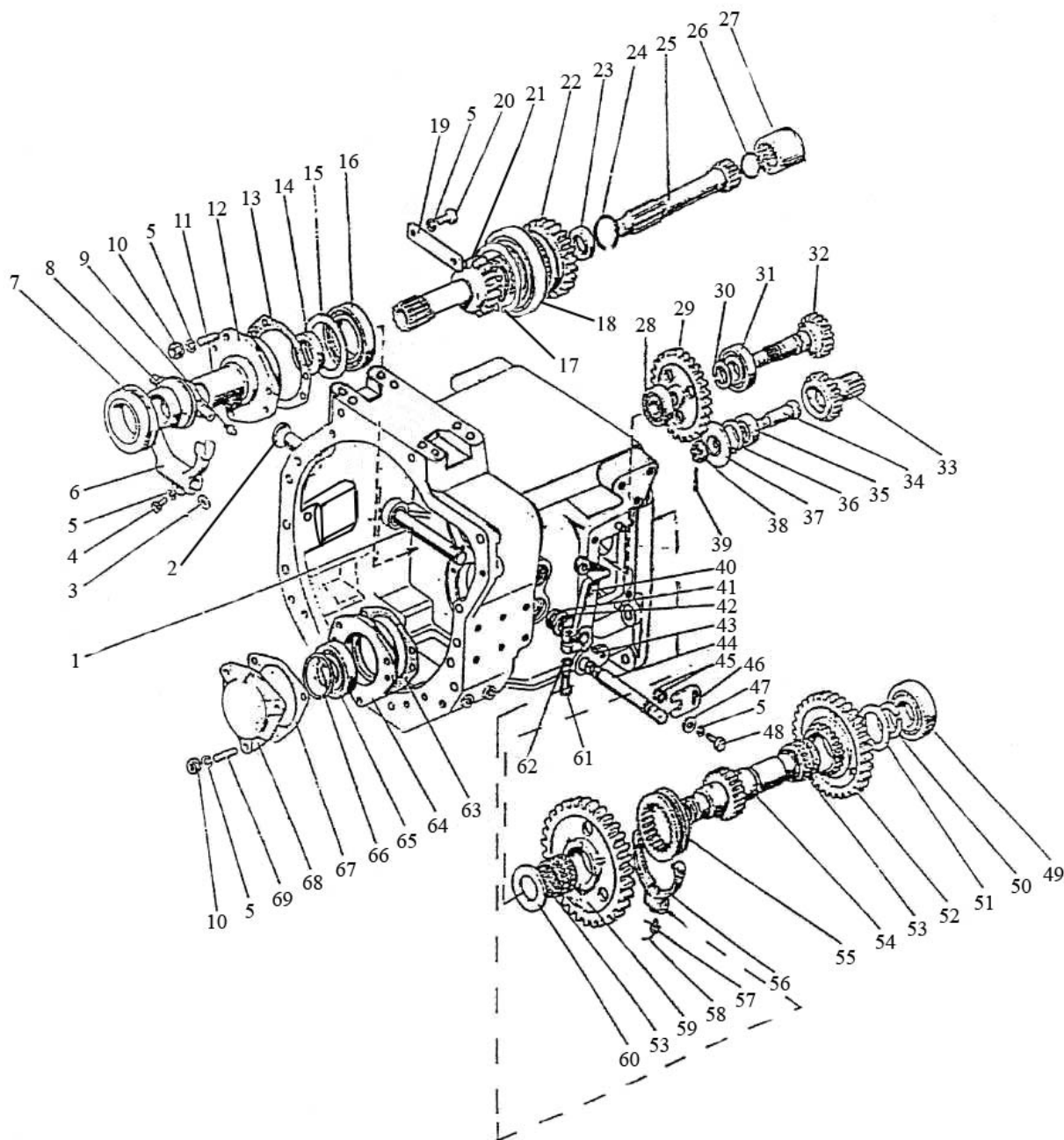


Рис. 16.3 Корпус сцепления (2022-1600010-A) (с КП 24x12)

Группа 16 Сцепление
Подгруппа 1601. Корпус сцепления

| № рис. | № поз. | № узла или детали | Кол-во | Наименование |
|--------|--------------|-------------------|-------------------------------|--------------------------------|
| 16.3 | 31 | 207 | 1 | Подшипник |
| | 32 | 80-1601071-Б | 1 | Вал-шестерня |
| | 33 | 80-1601182 | 1 | Шестерня |
| | 34 | 80-1601181 | 1 | Ось |
| | 35 | 204А | 1 | Подшипник |
| | 36 | С47 | 1 | Кольцо |
| | 37 | 80-1601356 | 1 | Шайба упорная |
| | 38 | 70-3003032 | 1 | Гайка |
| | 39 | 3,2x25 | 1 | Шплинт |
| | 40 | 1522-1601219 | 1 | Рычаг |
| | 41 | 80-4608024 | 1 | Кольцо |
| | 42 | 36-1601016 | 1 | Корпус |
| | 43 | СШ-611 | 1 | Шпонка 6x11 |
| | 44 | 85-1601111 | 1 | Валик |
| | 45 | 020-025-30-1-4 | 2 | Кольцо |
| | 46 | 85-1601099 | 1 | Пластина |
| | 47 | | 1 | Шайба С 10.01.019 ГОСТ 6958-78 |
| | 48 | M10x20 | 1 | Болт |
| | 49 | 210АУШ1 | 1 | Подшипник |
| | 50 | 2С55 | 1 | Кольцо |
| | 51 | 2125-1601082 | 1 | Шайба |
| | 52 | 2125-1601086 | 1 | Шестерня |
| | 53 | SKF K55x63x32 | 2 | Подшипник |
| | 54 | 2125-1601021 | 1 | Вал |
| | 55 | 112-1701343 | 1 | Муфта |
| | 56 | 80-1601190 | 1 | Вилка |
| | 57 | 50-4604046 | 1 | Болт вилки |
| | 58 | 1,0-О-С | 1 | Проволока |
| | 59 | 2125-1601088 | 1 | Шестерня |
| 60 | 2022-1601081 | 1 | Шайба | |
| 61 | M12x35 | 1 | Болт | |
| 62 | | 1 | Шайба 12 ОТ ОСТ 37.001.115-75 | |
| 63 | 80-1601091 | 1 | Прокладка | |
| 64 | 1522-1601041 | 1 | Стакан | |
| 65 | 102210KM | 1 | Подшипник | |
| 66 | 2С50 | 1 | Кольцо | |
| 67 | 80-1601092 | 1 | Прокладка | |
| 68 | 1522-1601089 | 1 | Крышка | |
| 69 | M10x3p/6gx35 | 3 | Шпилька | |

Должно быть

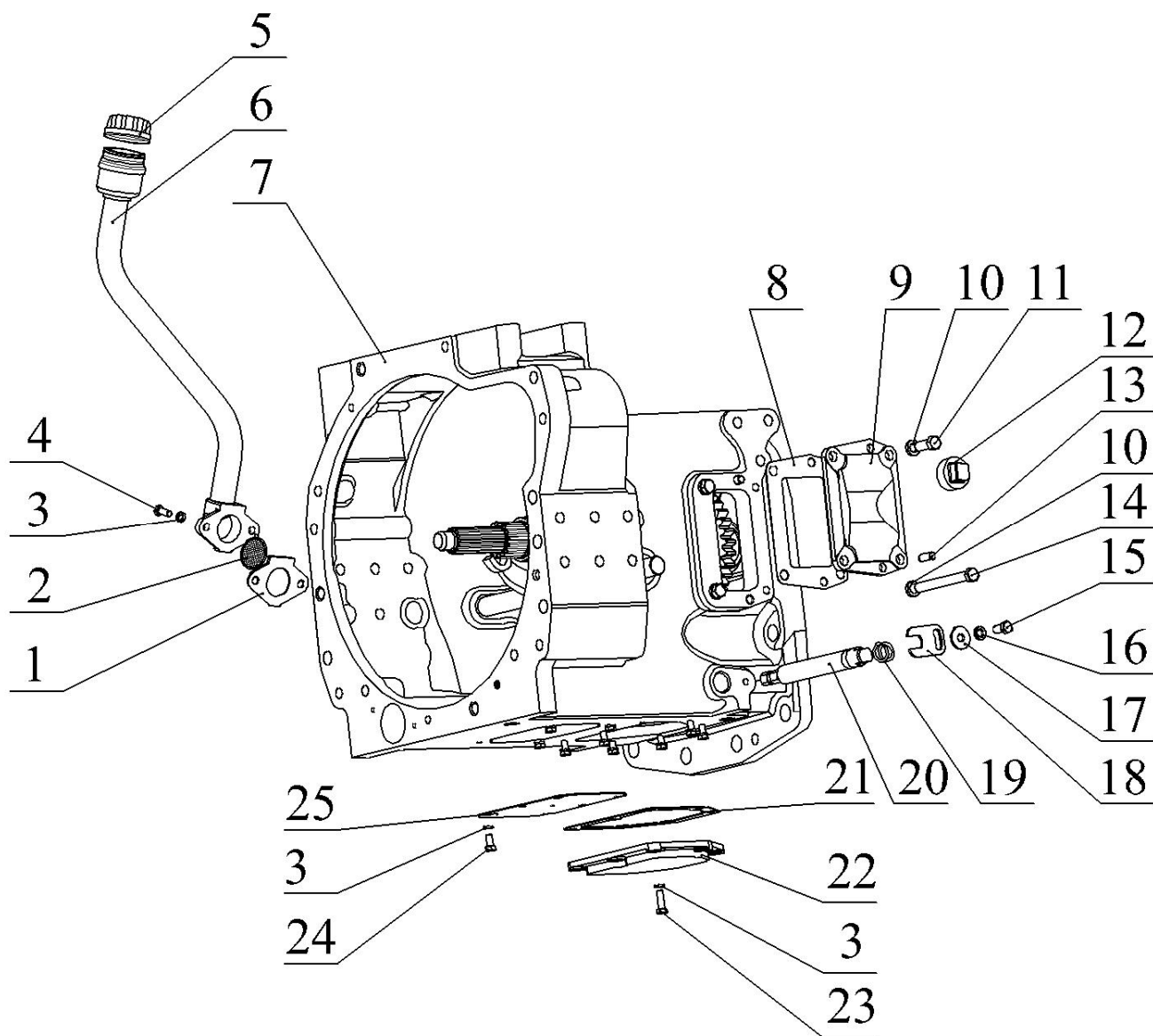


Рисунок 1 - Корпус сцепления (лист 1 из 3)

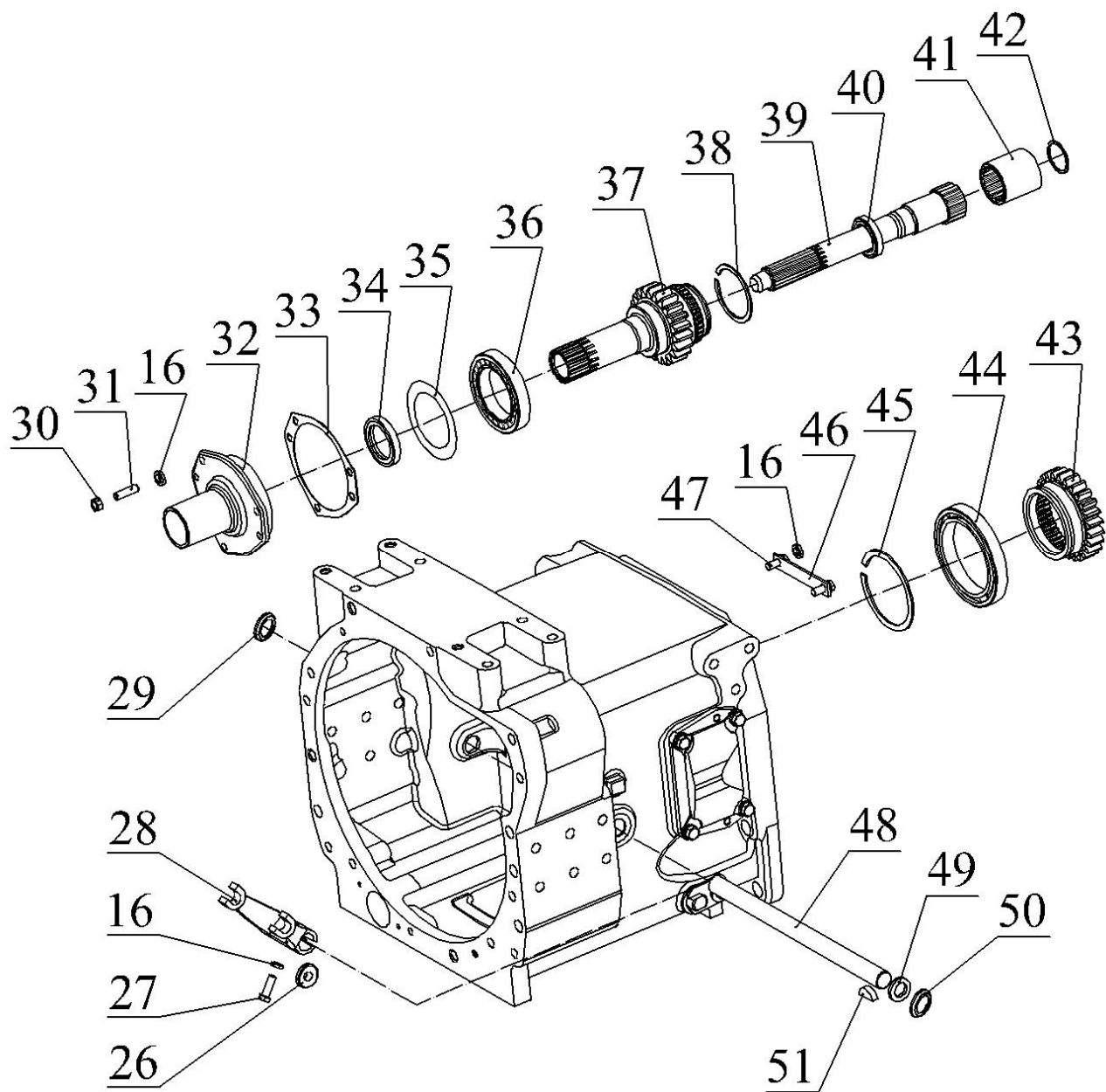


Рисунок 1 - Корпус сцепления (лист 2 из 3)

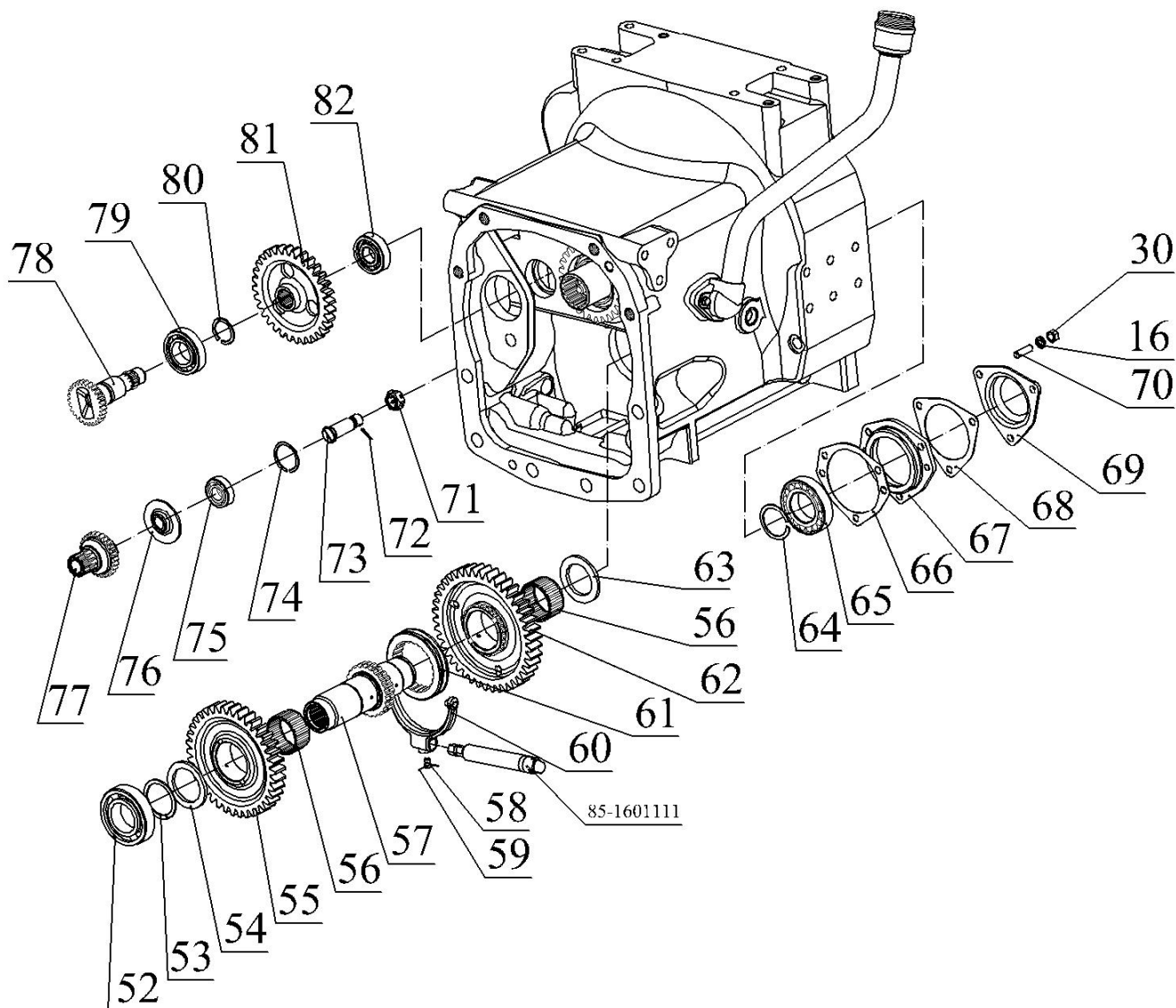


Рисунок 1 - Корпус сцепления (лист 3 из 3)

Группа 16 Сцепление
Подгруппа 1601. Корпус сцепления

| Рис. | Поз. | Обозначение | Наименование | Кол. |
|-------|--------------|--|---|------|
| Рис.1 | | 2022-1600010-A | Корпус сцепления | |
| | | 1522-1601300-A | Горловина заливная (5, 6) | 1 |
| | | 80-1601030-01 | Кронштейн отводки (31,33) | 1 |
| | | 1522-1601050 | Вал (35-37,39) | |
| | | 1522-1601055 | Шестерня (42-44) | |
| | | 2022-1601060 | Втулка (40,41) | |
| | | 2125-1601160 | Вал (56-1, 57, 62, 63, 64, 65) | |
| | | 80-1601180 | Шестерня (73-76, 78) | |
| | | 80-1601070 | Вал-шестерня (79-81) | |
| | 1 | 240-1002082-A | Прокладка | 1 |
| | 2 | 240-1002085 | Сетка | 1 |
| | 3 | | Шайба 8Т ОСТ 37.001.115-75 | 13 |
| | 4 | | Болт М8-6gx20.88.35.019 ГОСТ 7796-70 | 2 |
| | 5 | 1522-1601310-A | Горловина заливная | 1 |
| | 6 | 082-1103010 | Пробка | 1 |
| | 7 | 1522-1601015-01 | Корпус | 1 |
| | 8 | 80-1601343 | Прокладка | 1 |
| | 9 | 80-1601342 | Крышка | 1 |
| | 10 | | Шайба 12ОТ ОСТ 37.001.115-75 | 4 |
| | 11 | | Болт М12-6gx30.88.35.019 ГОСТ 7796-70 | 2 |
| | 12 | 70-1701301 | Пробка | 1 |
| | 13 | ШЦК 10x25 | Штифт | 2 |
| | 14 | | Болт М12-6gx150.88.35.019 ГОСТ 7796-70 | 2 |
| | 15 | | Болт М10-6gx20.88.35.019 ГОСТ 7796-70 | 1 |
| | 16 | | Шайба 10ОТ ОСТ 37.001.115-75 | 10 |
| | 17 | | ШайбаС10.01.019 ГОСТ 6958-78 | 1 |
| | 18 | 85-1601099 | Пластина | 1 |
| | 19 | | Кольцо 020-025-30-1-6 ГОСТ 18829-73/ГОСТ 9833-73 | 1 |
| | 20 | 85-1601111 | Валик | 1 |
| | 21 | 80-1601314 | Прокладка | 1 |
| | 22 | 80-1601313 | Крышка | 1 |
| | 23 | | Болт М8-6gx25.88.35.019 ГОСТ 7796-70 | 7 |
| | 24 | | Болт М8-6gx16.88.35.019 ГОСТ 7796-70 | 4 |
| | 25 | 50-1601341 | Крышка | 1 |
| | 26 | 50-1601218 | Шпонка | 1 |
| | 27 | | Болт М10-6gx30.88.35.019 ГОСТ 7796-70 | 1 |
| | 28 | 85-1601203 | Вилка | 1 |
| | 29 | 50-1601022 | Заглушка | 1 |
| | 30 | | Гайка М10-6Н.6.019 ГОСТ 5915-70 | 6 |
| | 31 | | Шпилька М10-3р/6gx25.66.019 ГОСТ 22034-76 | 3 |
| | 32 | 85-1601172 | Кронштейн | 1 |
| 33 | 80-1601173 | Прокладка | 1 | |
| 34 | 240-1002055 | Манжета | 1 | |
| 35 | 80-1601319 | Шайба | 1 | |
| 36 | | Подшипник 6-12115 ЕМУШ1ГОСТ 8328-75 | 1 | |
| 37 | 1522-1601026 | Вал | 1 | |
| 38 | | Кольцо 2С75ГОСТ 13940-86 | 1 | |
| 39 | 2022-1601113 | Вал | 1 | |
| 40 | | Манжета 2.2-38x58-1ГОСТ 8752-79/ОСТ 3805146-78 | 1 | |
| 41 | 2022-1601061 | Втулка | 1 | |

Группа 16 Сцепление
Подгруппа 1601. Корпус сцепления

| Рис. | Поз. | Обозначение | Наименование | Кол. |
|-------|--------------|-----------------------------|---|--------|
| Рис.1 | 42 | | Кольцо С45ГОСТ 13941-86 | 1 |
| | 43 | 1522-1601027 | Шестерня | 1 |
| | 44 | | Подшипник 76-1000921 ГОСТ 8338-75 | 1 |
| | 45 | | Кольцо С105 ГОСТ 13940-86 | 1 |
| | 46 | 80-1601318 | Планка | 1 |
| | 47 | | Болт М10-6gx25.88.35.019 ГОСТ 7796-70 | 2 |
| | 48 | 85-1601215 | Вал | 1 |
| | 49 | 80-4608024 | Кольцо | 1 |
| | 50 | 36-1601016 | Корпус | 1 |
| | 51 | СШ-611 | Шпонка 6x11 | 1 |
| | 52 | | Подшипник 210 АУШ1ГОСТ8338-75 | 1 |
| | 53 | | Кольцо 2С50 ГОСТ 13940-86 | 1 |
| | 54 | 2022-1601081 | Шайба | 1 |
| | 55 | 2125-1601088 | Шестерня | 1 |
| | 56 | ВЗК 9215.06 | ПодшипникSKFK55x63x32или NTNK55x63x32 или КОУО К55x63x32F | 2 |
| | 57 | 2125-1601021 | Вал | 1 |
| | 58 | 50-4604046 | Болт вилки | 1 |
| | 59 | | Проволока 1,0-О-СГОСТ 3282-74 | 150 мм |
| | 60 | 80-1601190 | Вилка | 1 |
| | 61 | 112-1701343 | Муфта | 1 |
| | 62 | 2125-1601086 | Шестерня | 1 |
| | 63 | 2125-1601082 | Шайба | 1 |
| | 64 | | Кольцо 2С55ГОСТ 13940-86 | 1 |
| | 65 | | Подшипник 102210 КМГОСТ 8328-75 | 1 |
| | 66 | 80-1601091 | Прокладка | 1 |
| | 67 | 1522-1601041 | Стакан | 1 |
| | 68 | 80-1601092 | Прокладка | 1 |
| | 69 | 1522-1601089 | Крышка | 1 |
| | 70 | | Шпилька М10-3р/6gx35.66.019ГОСТ 22034-76 | 3 |
| | 71 | 70-3003032 | Гайка | 1 |
| | 72 | | Шплинт 3,2x25.019 ГОСТ 397-79 | 1 |
| | 73 | 80-1601181 | Ось | 1 |
| 74 | | Кольцо С47ГОСТ 13943-86 | 1 | |
| 75 | | Подшипник 204АГОСТ 8338-75 | 1 | |
| 76 | 80-1601356 | Шайба упорная | 1 | |
| 77 | 80-1601182 | Вал-шестерня | 1 | |
| 78 | 80-1601071-Б | Вал-шестерня | 1 | |
| 79 | | Подшипник 207 ГОСТ 8338-75 | 1 | |
| 80 | | Кольцо С35ГОСТ 13940-86 | 1 | |
| 81 | 80-1601357-Б | Шестерня | 1 | |
| 82 | | Подшипник 305А ГОСТ 8338-75 | 1 | |

Annotation:

In this bulletin the catalogue data about the clutch coupling 2022-1600010-A were edited according to the actual production.
The sheets 27-32 are to be replaced.

Contents of the change:

Группа 16 Clutch coupling
Group
Подгруппа 1601 Shaft
Subgroup

The information available:

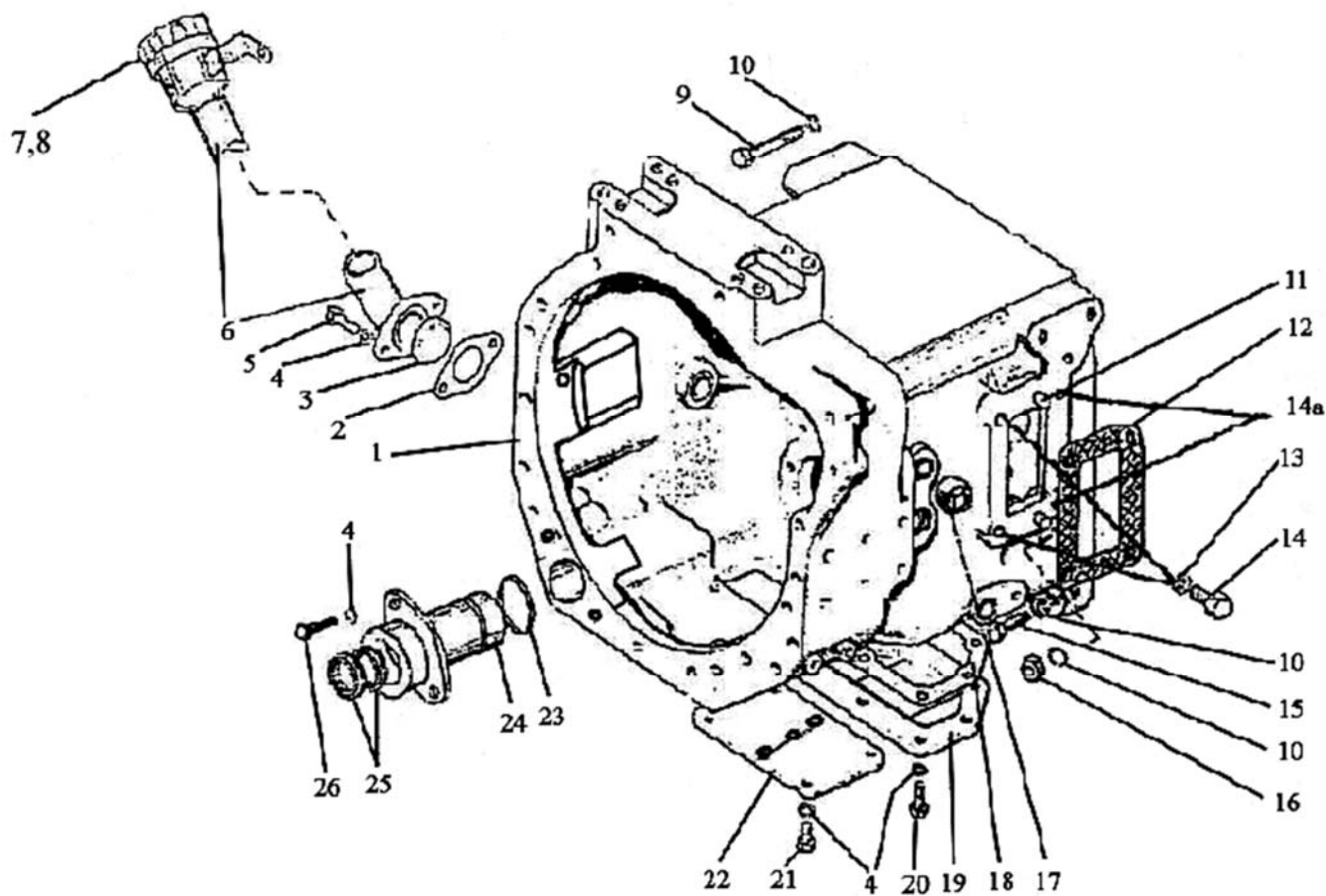


Fig. 16.2. Clutch housing

Group 16. Clutch
Subgroup 1601. Clutch housing

| Fig. No. | Pos. No. | Part or assembly No. | Q-ty | Description |
|----------|-------------|----------------------|--------|-----------------------|
| 16.2 | | 1522-1601300 | 1 | Filler neck (6, 7, 8) |
| | 1 | 1522-1601015-01 | 1 | Casing |
| | 2 | 240-1002082-A | 1 | Gasket |
| | 3 | 240-1002085 | 1 | Net |
| | 4 | ШП8 | 16 | Washer |
| | 5 | M8x20 | 3 | Bolt |
| | 6 | 1522-1601310 | 1 | Filler neck |
| | 7 | 082-1103010 | 1 | Plug |
| | 8 | 36-1101070 | 1 | Chain |
| | 9 | 70-4605036-03 | 1 | Bolt |
| | 10 | ШП20 | 6 | Washer |
| | 11 | ШЦК 10x25 | 2 | Pin |
| | 12 | 80-1601343 | 1 | Gasket |
| | 13 | ШП12 | 4 | Washer |
| | 14 | M12x30 | 2 | Bolt |
| | 14a | M12x150 | 2 | Bolt |
| | 15 | 70-4605036 | 4 | Bolt |
| | 16 | M20 | 1 | Nut |
| | 17 | 70-1701301 | 1 | Plug |
| | 18 | 80-1601314 | 1 | Gasket |
| | 19 | 80-1601313 | 1 | Cover |
| | 20 | M8x25 | 7 | Bolt |
| | 21 | M8x16 | 4 | Bolt |
| | 22 | 50-1601341 | 1 | Cover |
| | 23 | 048-052-25-2-4 | 1 | Ring |
| | 24 | 86-1802020 | 1 | Fixture |
| 25 | 2.2.38x58-1 | 2 | Collar | |
| 26 | M8x35 | 2 | Bolt | |

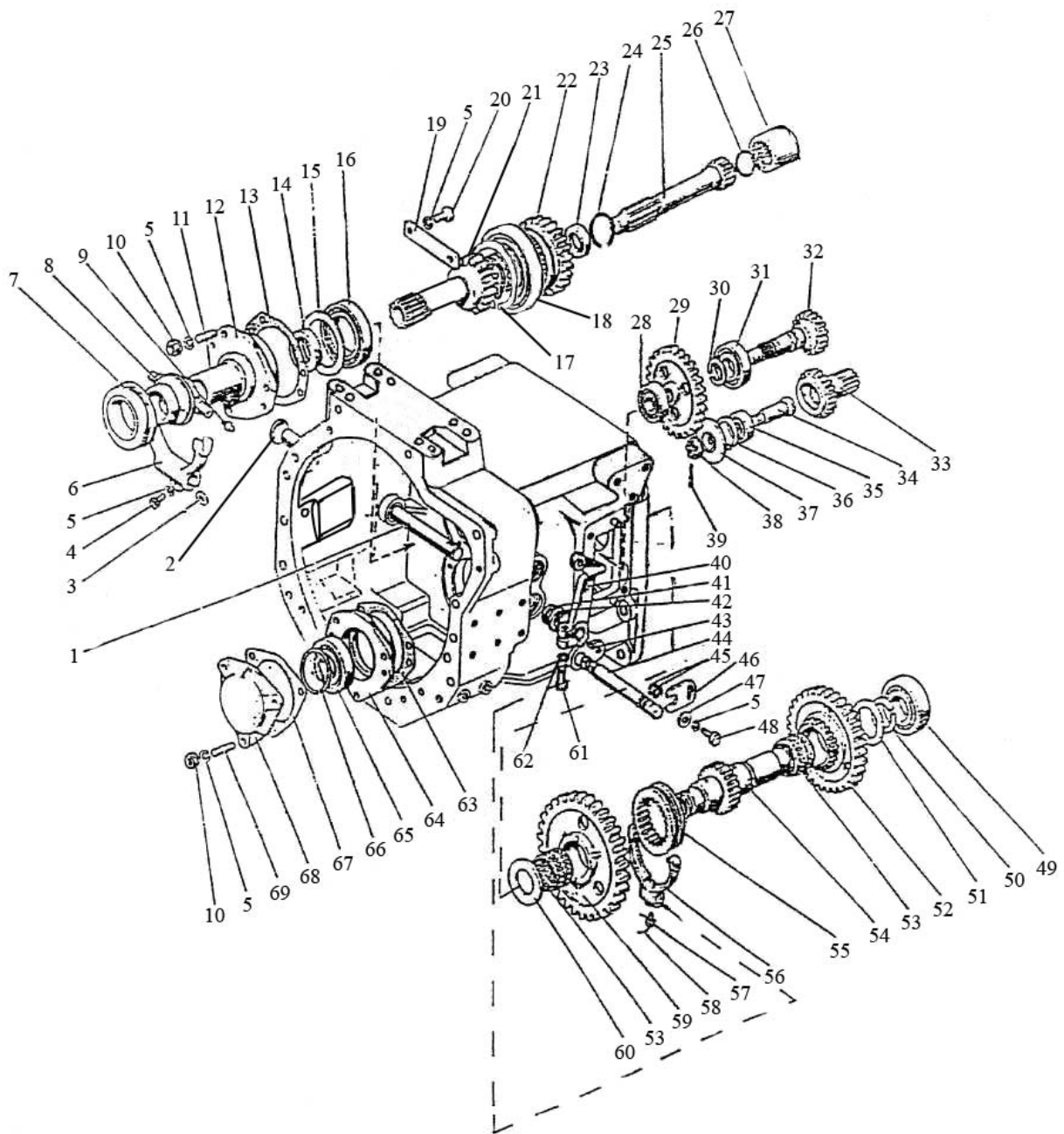


Fig. 16.3. Clutch housing (2022-1600010-A-01) (with the GB 24x12)

**Group 16. Clutch
Subgroup 1601. Clutch housing**

| Fig. No. | Pos. No. | Part or assembly No. | Q-ty | Description |
|-----------------|-----------------|-----------------------------|-------------|---|
| 16.3 | | 1522-1601040 | 1 | Cage (64, 65) |
| | | 1522-1601050 | 1 | Shaft (1522-1601055, 16, 21, 23, 24) |
| | | 1522-1601055 | 1 | Gear (17, 18, 22) |
| | | 80-1601070 | 1 | Pinion shaft (30-32) |
| | | 80-1601180 | 1 | Pinion (33-36) |
| | | 50-1601180-A | 1 | Clutch release shifter (7-9) |
| | | 2125-1601160 | 1 | Shaft (49-52, 53 – 1 off, 54) |
| | | 2022-1601060 | 1 | Bushing (26, 27) |
| | | 80-1601030-01 | 1 | Clutch release shifter bracket (12, 14) |
| | 1 | 85-1601215 | 1 | Shaft |
| | 2 | 50-1601022 | 1 | Choke |
| | 3 | 50-1601218 | 1 | Key |
| | 4 | M10x30 | 1 | Bolt |
| | 5 | ШП10 | 10 | Washer |
| | 6 | 85-1601203 | 1 | Fork |
| | 7 | 986714KC17 | 1 | Bearing |
| | 8 | 50-1601185-A | 1 | Clutch release shifter |
| | 9 | 1.1.Ц9.xp | 1 | Grease nipple |
| | 10 | M10 | 6 | Nut |
| | 11 | M10x3p/6gx25 | 3 | Pin |
| | 12 | 85-1601172 | 1 | Bracket |
| | 13 | 80-1601173 | 1 | Gasket |
| | 14 | 240-1002055 | 1 | Collar |
| | 15 | 80-1601319 | 1 | Washer |
| | 16 | 6-12115ЕМУШ1 | 1 | Bearing |
| | 17 | C105 | 1 | Ring |
| | 18 | 76-1000921 | 1 | Bearing |
| | 19 | 80-1601318 | 1 | Slat |
| | 20 | M10x25 | 2 | Bolt |
| | 21 | 1522-1601026 | 1 | Shaft |
| 22 | 1522-1601027 | 1 | Gear | |
| 23 | 2.2-38x58 | 1 | Collar | |
| 24 | 2C75 | 1 | Ring | |
| 25 | 2022-1601113 | 1 | Shaft | |
| 26 | C45 | 1 | Ring | |
| 27 | 2022-1601061 | 1 | Bushing | |
| 28 | 305A | 1 | Bearing | |
| 29 | 80-1601357-Б | 1 | Gear | |
| 30 | C35 | 1 | Ring | |

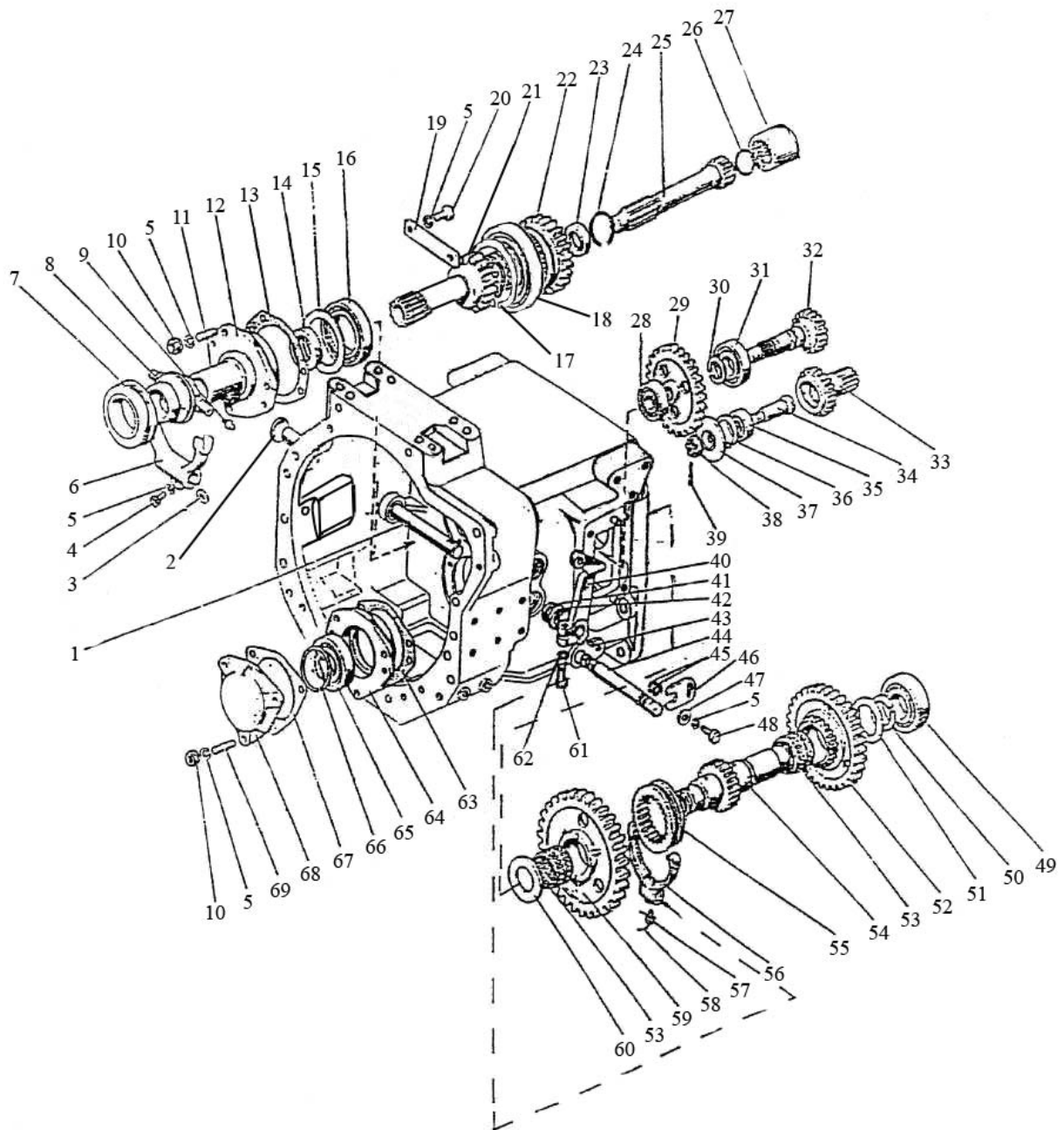


Fig. 16.3 Clutch housing (2022-1600010-A-01) (with the GB 24x12)

Group 16 Clutch
Subgroup 1601. Clutch housing

| Fig. No. | Pos. No. | Part or assembly No. | Q-ty | Description |
|----------|--------------|----------------------|---------|------------------|
| 16.3 | 31 | 207 | 1 | Bearing |
| | 32 | 80-1601071-Б | 1 | Pinion shaft |
| | 33 | 80-1601182 | 1 | Pinion |
| | 34 | 80-1601181 | 1 | Axle |
| | 35 | 204A | 1 | Bearing |
| | 36 | C47 | 1 | Ring |
| | 37 | 80-1601356 | 1 | Lock washer |
| | 38 | 70-3003032 | 1 | Nut |
| | 39 | 3,2x25 | 1 | Cotter pin |
| | 40 | 1522-1601219 | 1 | Lever |
| | 41 | 80-4608024 | 1 | Ring |
| | 42 | 36-1601016 | 1 | Housing |
| | 43 | СШ-611 | 1 | Key 6x11 |
| | 44 | 85-1601111 | 1 | Spindle |
| | 45 | 020-025-30-1-4 | 2 | Ring |
| | 46 | 85-1601099 | 1 | Plate |
| | 47 | ШЧ10 | 1 | Washer |
| | 48 | M10x20 | 1 | Bolt |
| | 49 | 210AYШ1 | 1 | Bearing |
| | 50 | 2C55 | 1 | Ring |
| | 51 | 2125-1601082 | 1 | Washer |
| | 52 | 2125-1601086 | 1 | Gear |
| | 53 | SKF K55x63x32 | 2 | Bearing |
| | 54 | 2125-1601021 | 1 | Shaft |
| | 55 | 112-1701343 | 1 | Toothed coupling |
| | 56 | 80-1601190 | 1 | Fork |
| | 57 | 50-4604046 | 1 | Fork bolt |
| | 58 | 1,0-O-C | 1 | Wire |
| | 59 | 2125-1601088 | 1 | Gear |
| | 60 | 2022-1601081 | 1 | Washer |
| 61 | M12x35 | 1 | Bolt | |
| 62 | ШП12 | 1 | Washer | |
| 63 | 80-1601091 | 1 | Gasket | |
| 64 | 1522-1601041 | 1 | Cage | |
| 65 | 102210KM | 1 | Bearing | |
| 66 | 2C50 | 1 | Ring | |
| 67 | 80-1601092 | 1 | Gasket | |
| 68 | 1522-1601089 | 1 | Cover | |
| 69 | M10x3p/6gx35 | 3 | Pin | |

Shall be replaced with:

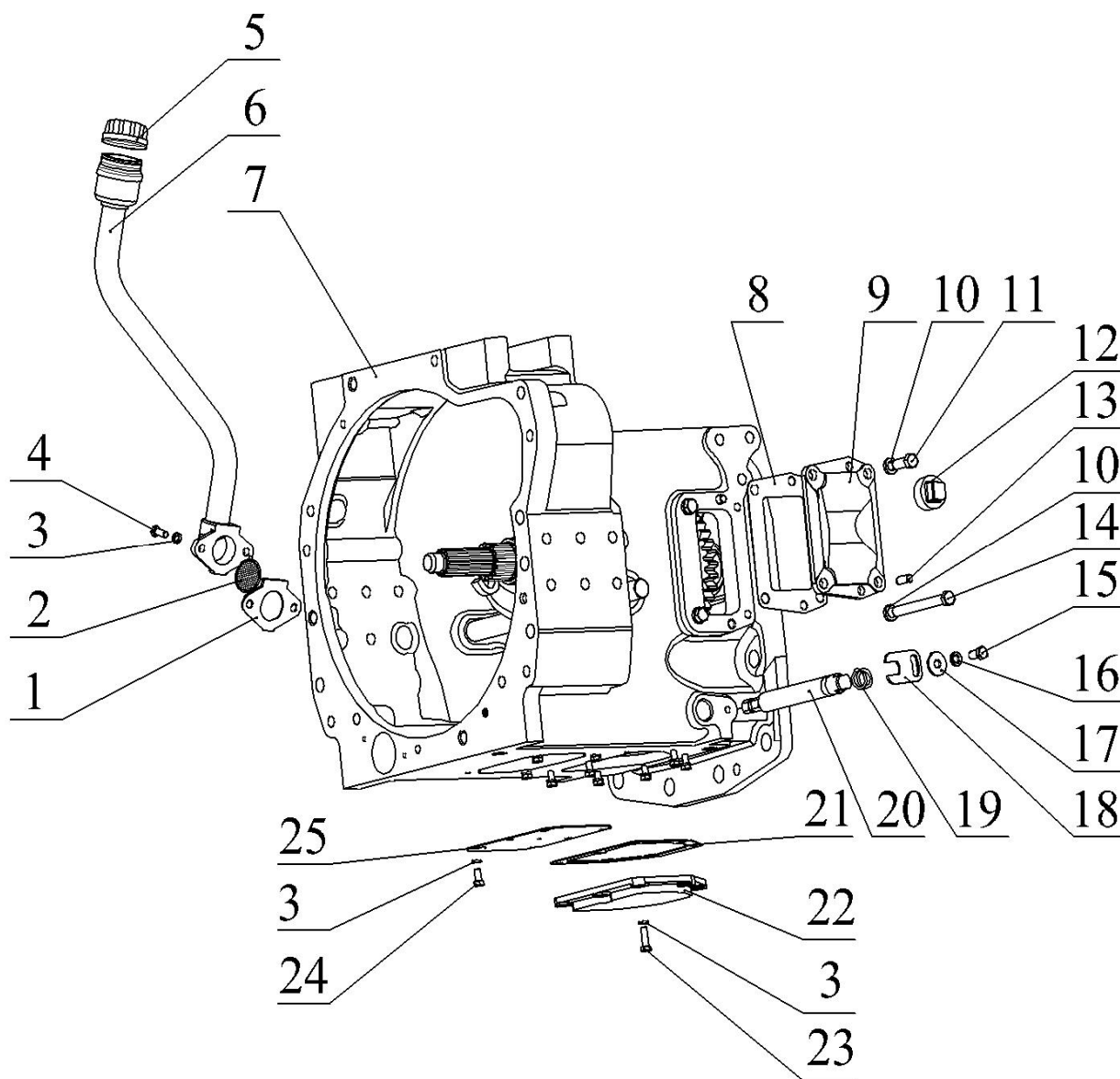


Figure 1 – Clutch housing (sheet 1 from 3)

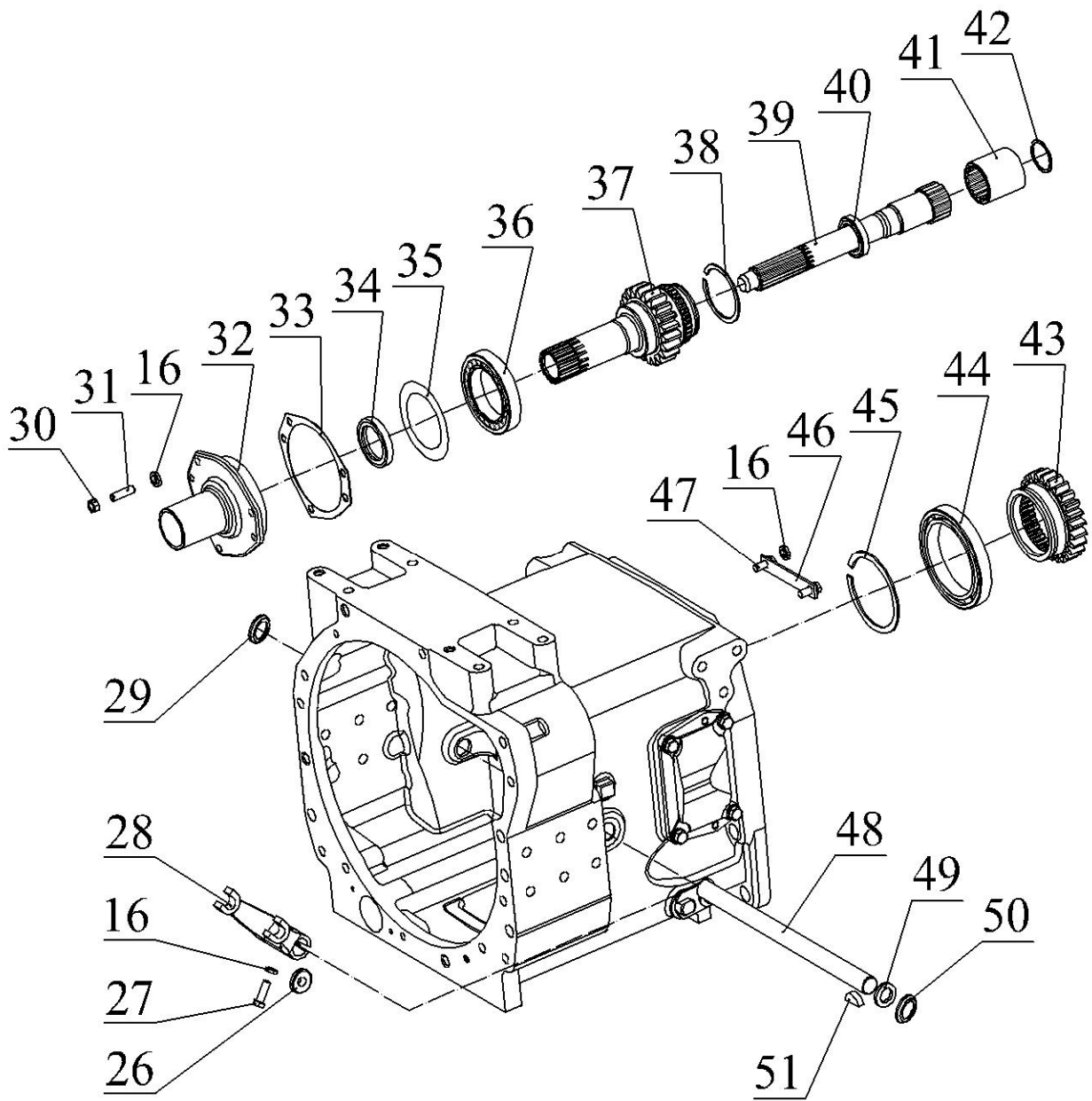


Figure 1 - Clutch housing (sheet 2 from 3)

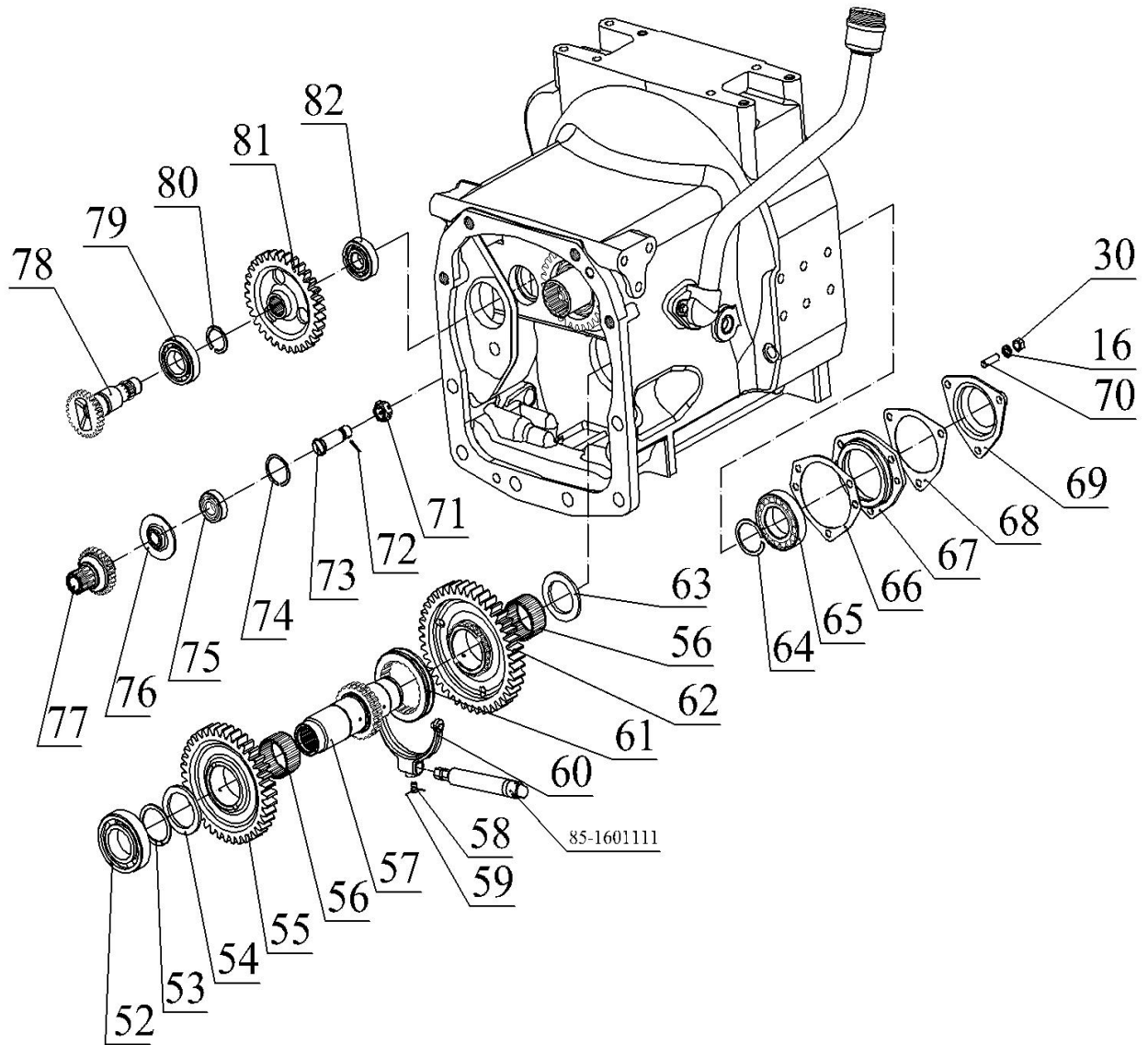


Figure 1 – Clutch housing (sheet 3 from 3)

**Group 16 Clutch
Subgroup 1601. Clutch housing**

| Fig. No. | Pos. No. | Designation | Denomination | Q-ty |
|----------|--------------|---|--|------|
| Fig.1 | | 2022-1600010-A | Clutch housing | |
| | | 1522-1601300-A | Filler neck (5, 6) | 1 |
| | | 80-1601030-01 | Clutch release shifter bracket (31,33) | 1 |
| | | 1522-1601050 | Shaft (35-37,39) | |
| | | 1522-1601055 | Gear (42-44) | |
| | | 2022-1601060 | Bushing (40,41) | |
| | | 2125-1601160 | Shaft (56-1, 57, 62, 63, 64, 65) | |
| | | 80-1601180 | Gear (73-76, 78) | |
| | | 80-1601070 | Pinion shaft (79-81) | |
| | 1 | 240-1002082-A | Gasket | 1 |
| | 2 | 240-1002085 | Net | 1 |
| | 3 | | Washer 8T OST 37.001.115-75 | 13 |
| | 4 | | Bolt M8-6gx20.88.35.019 GOST 7796-70 | 2 |
| | 5 | 1522-1601310-A | Filler neck | 1 |
| | 6 | 082-1103010 | Plug | 1 |
| | 7 | 1522-1601015-01 | Casing | 1 |
| | 8 | 80-1601343 | Gasket | 1 |
| | 9 | 80-1601342 | Cover | 1 |
| | 10 | | Washer 12OT OST 37.001.115-75 | 4 |
| | 11 | | Bolt M12-6gx30.88.35.019 GOST 7796-70 | 2 |
| | 12 | 70-1701301 | Plug | 1 |
| | 13 | ШЛК 10x25 | Pin | 2 |
| | 14 | | Bolt M12-6gx150.88.35.019 GOST 7796-70 | 2 |
| | 15 | | Bolt M10-6gx20.88.35.019 GOST 7796-70 | 1 |
| | 16 | | Washer 10OT OST 37.001.115-75 | 10 |
| | 17 | | Washer C10.01.019 GOST 6958-78 | 1 |
| | 18 | 85-1601099 | Plate | 1 |
| | 19 | | Ring 020-025-30-1-6 GOST 18829-73/GOST 9833-73 | 1 |
| | 20 | 85-1601111 | Shaft | 1 |
| | 21 | 80-1601314 | Gasket | 1 |
| | 22 | 80-1601313 | Cover | 1 |
| | 23 | | Bolt M8-6gx25.88.35.019 GOST 7796-70 | 7 |
| | 24 | | Bolt M8-6gx16.88.35.019 GOST 7796-70 | 4 |
| | 25 | 50-1601341 | Cover | 1 |
| | 26 | 50-1601218 | Key | 1 |
| | 27 | | Bolt M10-6gx30.88.35.019 GOST 7796-70 | 1 |
| | 28 | 85-1601203 | Yoke | 1 |
| | 29 | 50-1601022 | Blind plug | 1 |
| | 30 | | Nut M10-6H.6.019 GOST 5915-70 | 6 |
| | 31 | | Stud M10-3p/6gx25.66.019 GOST 22034-76 | 3 |
| | 32 | 85-1601172 | Bracket | 1 |
| 33 | 80-1601173 | Gasket | 1 | |
| 34 | 240-1002055 | Collar | 1 | |
| 35 | 80-1601319 | Washer | 1 | |
| 36 | | Bearing 6-12115 EMYШ1GOST 8328-75 | 1 | |
| 37 | 1522-1601026 | Shaft | 1 | |
| 38 | | Ring 2C75GOST 13940-86 | 1 | |
| 39 | 2022-1601113 | Shaft | 1 | |
| 40 | | Collar 2.2-38x58-1GOST 8752-79/OST 3805146-78 | 1 | |
| 41 | 2022-1601061 | Bushing | 1 | |

**Group 16 Clutch
Subgroup 1601. Clutch housing**

| Fig. No. | Pos. No. | Designation | Denomination | Q-ty |
|----------|--------------|---------------------------|--|--------|
| Fig.1 | 42 | | Ring C45GOST 13941-86 | 1 |
| | 43 | 1522-1601027 | Gear | 1 |
| | 44 | | Bearing 76-1000921 GOST 8338-75 | 1 |
| | 45 | | Ring C105 GOST 13940-86 | 1 |
| | 46 | 80-1601318 | Strip | 1 |
| | 47 | | Bolt M10-6gx25.88.35.019 GOST 7796-70 | 2 |
| | 48 | 85-1601215 | Shaft | 1 |
| | 49 | 80-4608024 | Ring | 1 |
| | 50 | 36-1601016 | Casing | 1 |
| | 51 | CШ-611 | Key 6x11 | 1 |
| | 52 | | Bearing 210 AYШ1GOST8338-75 | 1 |
| | 53 | | Ring 2C50 GOST 13940-86 | 1 |
| | 54 | 2022-1601081 | Washer | 1 |
| | 55 | 2125-1601088 | Gear | 1 |
| | 56 | B3K 9215.06 | Bearing SKF55x63x32 or NTNK55x63x32 or KOYO K55x63x32F | 2 |
| | 57 | 2125-1601021 | Shaft | 1 |
| | 58 | 50-4604046 | Yoke bolt | 1 |
| | 59 | | Wire 1,0-O-CGOST 3282-74 | 150 mm |
| | 60 | 80-1601190 | Yoke | 1 |
| | 61 | 112-1701343 | Coupling | 1 |
| | 62 | 2125-1601086 | Gear | 1 |
| | 63 | 2125-1601082 | Washer | 1 |
| | 64 | | Ring 2C55GOST 13940-86 | 1 |
| | 65 | | Bearing 102210 KMGOST 8328-75 | 1 |
| | 66 | 80-1601091 | Gasket | 1 |
| | 67 | 1522-1601041 | Cup | 1 |
| | 68 | 80-1601092 | Gasket | 1 |
| | 69 | 1522-1601089 | Cover | 1 |
| | 70 | | Stud M10-3p/6gx35.66.019GOST 22034-76 | 3 |
| | 71 | 70-3003032 | Nut | 1 |
| | 72 | | Forelock 3,2x25.019 GOST 397-79 | 1 |
| | 73 | 80-1601181 | Axis | 1 |
| 74 | | Ring C47GOST 13943-86 | 1 | |
| 75 | | Bearing 204A GOST 8338-75 | 1 | |
| 76 | 80-1601356 | Thrust washer | 1 | |
| 77 | 80-1601182 | Pinion shaft | 1 | |
| 78 | 80-1601071-B | Pinion shaft | 1 | |
| 79 | | Bearing 207 GOST 8338-75 | 1 | |
| 80 | | Ring C35GOST 13940-86 | 1 | |
| 81 | 80-1601357-B | Gear | 1 | |
| 82 | | Bearing 305A GOST 8338-75 | 1 | |